

DUMBOX MODULAIR POLYESTER MP160

Beschikbare afmetingen :

	DUMBOX MP160074-1	DUMBOX MP160114-1	DUMBOX MP160154-1	DUMBOX MP160194-1	DUMBOX MP160234-1	DUMBOX MP160274-1	DUMBOX MP160314-1	DUMBOX MP160354-1	DUMBOX MP160394-1
Binnenmaat :									
Breedte (cm)	160	160	160	160	160	160	160	160	160
Diepte A (cm)	74	114	154	194	234	274	314	354	394
Hoogte (cm)	123	123	123	123	123	123	123	123	123
Grondoppervlak (m ²) :	1,18	1,82	2,46	3,10	3,74	4,38	5,02	5,66	6,30
Inhoud (m ³) :	1,45	2,24	3,03	3,81	4,60	5,39	6,18	6,96	7,75
Afstand box-wagen B : 0 (bij buitengetrokken wagon)	0	181	101	133	165	85	117	150	181
Lengte rails C : (m)	0	3,84	3,84	4,96	6,08	6,08	7,21	8,33	9,44
Totale lengte D : (m) (bij volledig buitengetrokken wagon – koelunit achteraan NIET in rekening gebracht)	0,90	4,07	4,07	5,19	6,31	6,31	7,44	8,56	9,68
Beton te gieten : (m)	2,50x2,00	2,50x5,00	2,50x5,00	2,50x6,50	2,50x7,50	2,50x7,50	2,50x8,50	2,50x9,50	2,50x11,00

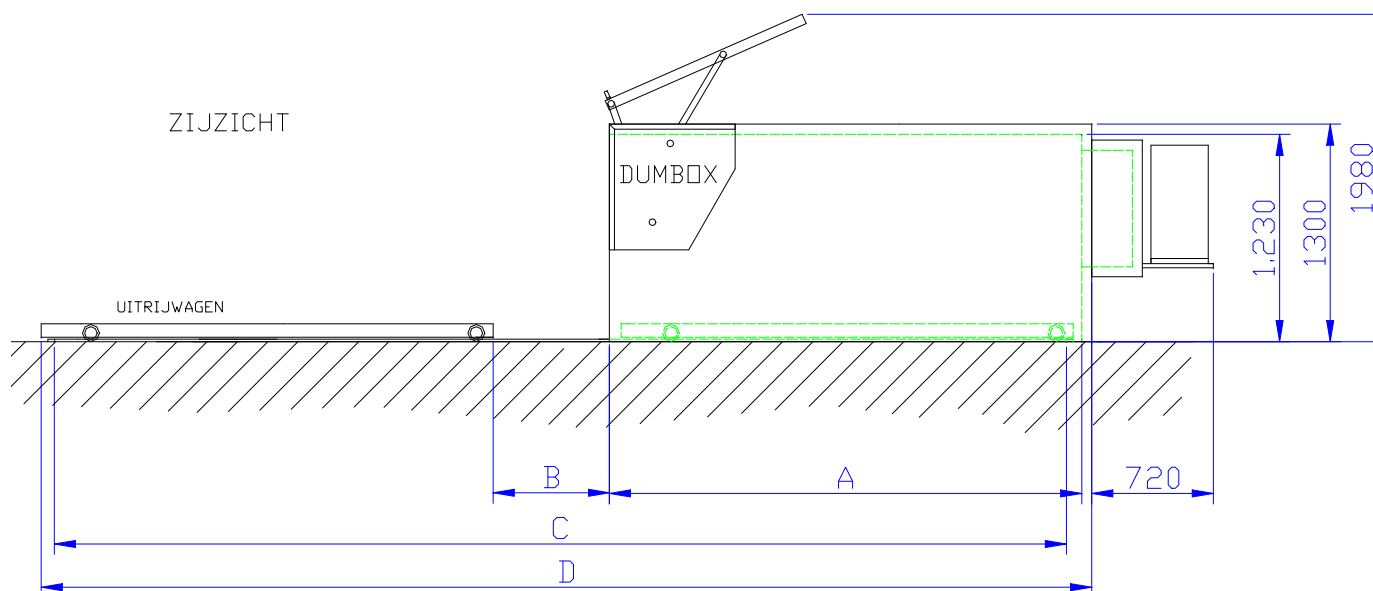
Totale breedte : 194 cm
(koelunit op de zijkant NIET in rekening gebracht)

Totale hoogte: box 130 cm
openstaande deur 198 cm
hoogste positie deur 215 cm

Zijdelingse afstand aanhangkoelunit :
72 cm buiten de wand van de box.

Service ruimte te voorzien rondom box :
50 cm minimum

Plaats koelgroep naar keuze :
linkerwand – rechterwand - achterwand
paneelnummer te vermelden bij bestelling !



DUMBOX MODULAIR POLYESTER MP200

Beschikbare afmetingen :

	DUMBOX MP200074-1	DUMBOX MP200114-1	DUMBOX MP200154-1	DUMBOX MP200194-1	DUMBOX MP200234-1	DUMBOX MP200274-1	DUMBOX MP200314-1	DUMBOX MP200354-1	DUMBOX MP200394-1
Binnenmaat :									
Breedte (cm)	200	200	200	200	200	200	200	200	200
Diepte A (cm)	74	114	154	194	234	274	314	354	394
Hoogte (cm)	123	123	123	123	123	123	123	123	123
Grondoppervlak (m ²) :	1,48	2,28	3,08	3,88	4,68	5,48	6,28	7,08	7,88
Inhoud (m ³) :	1,82	2,80	3,79	4,77	5,76	6,74	7,72	8,71	9,69
Afstand box-wagen B : 0 (bij buitengetrokken wagon)		181	101	133	165	85	117	150	181
Lengte rails C: (m)	0	3,84	3,84	4,96	6,08	6,08	7,21	8,33	9,44
Totale lengte D: (m) (bij volledig buitengetrokken wagon – koelunit achteraan NIET in rekening gebracht)	0,90	4,07	4,07	5,19	6,31	6,31	7,44	8,56	9,68
Beton te gieten: (m)	3,00x2,00	3,00x5,00	3,00x5,00	3,00x6,50	3,00x7,50	3,00x7,50	3,00x8,50	3,00x9,50	3,00x11,00

Totale breedte : 234 cm
(koelunit op de zijkant NIET in rekening gebracht)

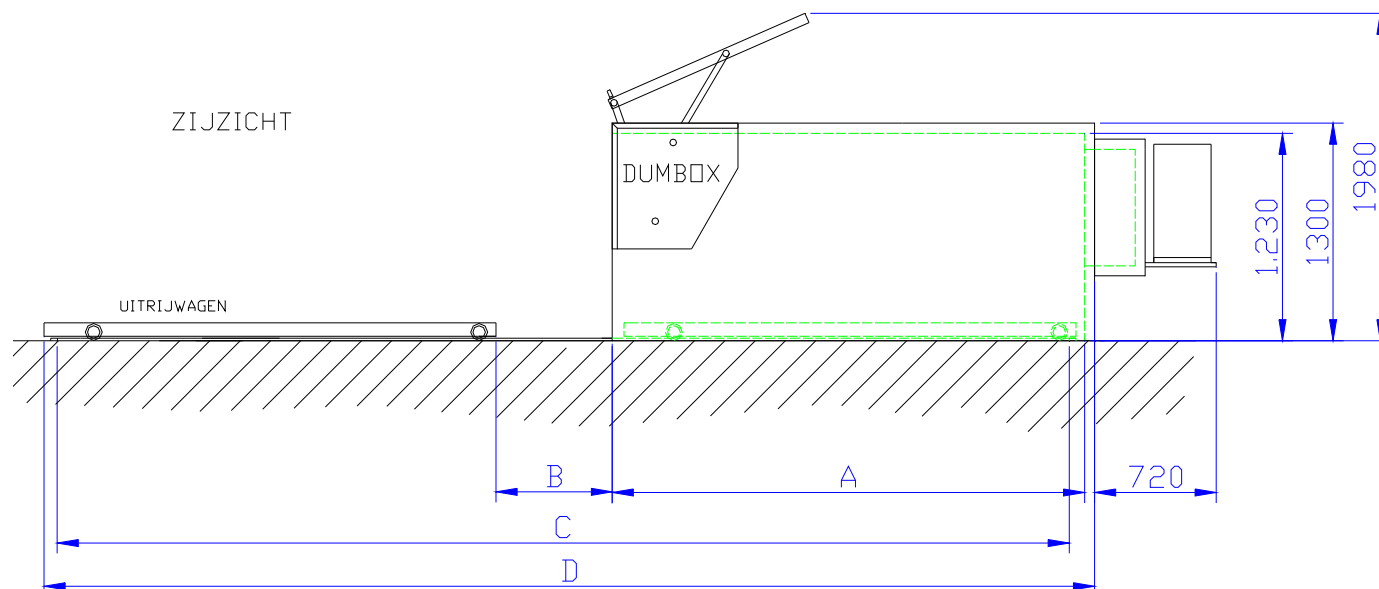
Totale hoogte:

box	130 cm
openstaande deur	198 cm
hoogste positie deur	215 cm

Zijdelingse afstand aanhangkoelunit :
72 cm buiten de wand van de box.

Service ruimte te voorzien rondom box :
50 cm minimum

Plaats koelgroep naar keuze :
linkerwand – rechterwand - achterwand
paneelnummer te vermelden bij bestelling !



DUMBOX MODULAIR POLYESTER MP160 - 2 DEURS

Beschikbare afmetingen :

	DUMBOX MP160234-2	DUMBOX MP160274-2	DUMBOX MP160314-2	DUMBOX MP160354-2	DUMBOX MP160394-2
Binnenmaat :					
Breedte (cm)	160	160	160	160	160
Diepte A (cm)	240	280	320	360	400
Hoogte (cm)	123	123	123	123	123
Grondoppervlak (m ²) :	3,84	4,48	5,12	5,76	6,40
Inhoud (m ³) :	4,72	5,51	6,30	7,08	7,87
Afstand box-wagen B : (bij buitengetrokken wagen - aan weerszijden)	135	131	126	122	118
Lengte rails C: (m)	9,45	10,57	11,69	12,81	13,93
Totale lengte D: (m) (bij volledig buitengetrokken wagen)	9,61	10,73	11,85	12,97	14,09
Beton te gieten: (m)	3,00x10,50	3,00x11,50	3,00x12,50	3,00x13,50	3,00x15,00

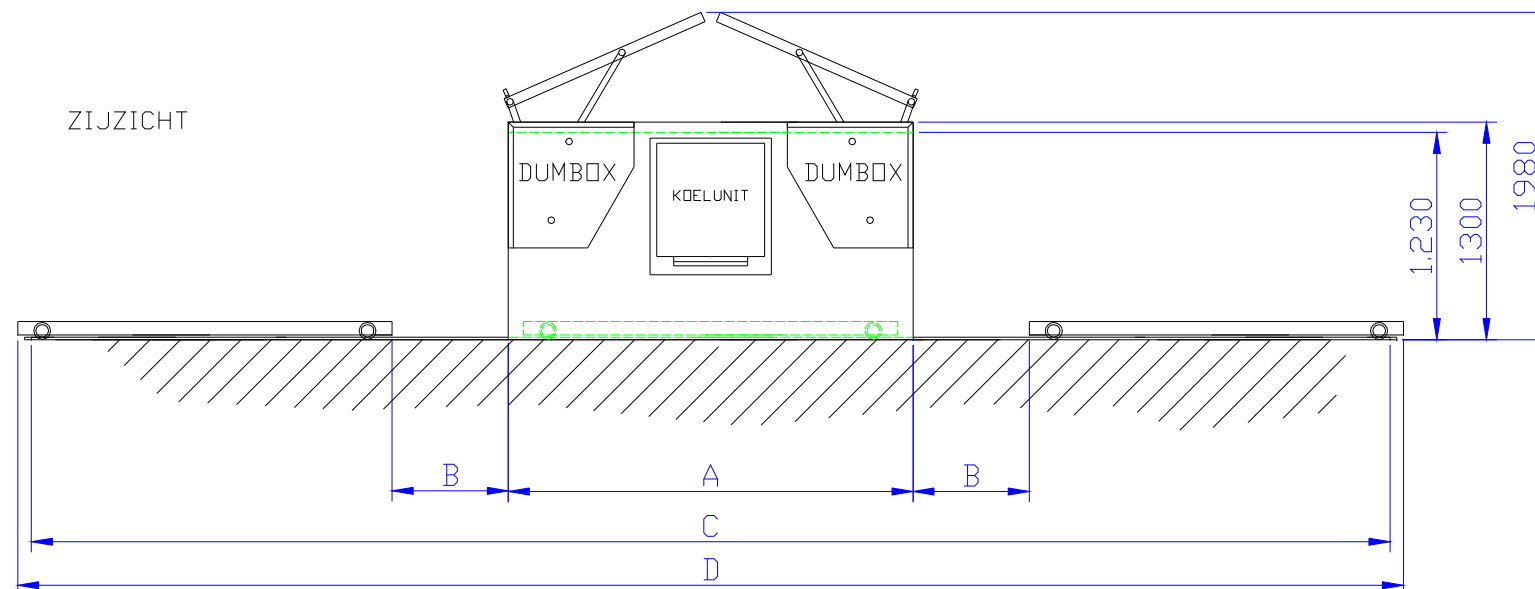
Totale breedte : 256 cm
(inclusief koelunit op de zijkant)

Totale hoogte:
box 130 cm
openstaande deur 198 cm
hoogste positie deur 215 cm

Zijdelingse afstand aanhangkoelunit :
72 cm buiten de wand van de box.

Service ruimte te voorzien rondom box :
50 cm minimum

Plaats koelgroep naar keuze :
linkerwand – rechterwand
vermelden bij bestelling



DUMBOX MODULAIR POLYESTER MP200 - 2 DEURS

Beschikbare afmetingen :

	DUMBOX MP200234-2	DUMBOX MP200274-2	DUMBOX MP200314-2	DUMBOX MP200354-2	DUMBOX MP200394-2
Binnenmaat :					
Breedte (cm)	200	200	200	200	200
Diepte A (cm)	240	280	320	360	400
Hoogte (cm)	123	123	123	123	123
Grondoppervlak (m ²) :	4,80	5,60	6,40	7,20	8,00
Inhoud (m ³) :	5,90	6,89	7,87	8,87	9,84
Afstand box-wagen B : (bij buitengetrokken wagen - aan weerszijden)	135	131	126	122	118
Lengte rails C: (m)	9,45	10,57	11,69	12,81	13,93
Totale lengte D: (m) (bij volledig buitengetrokken wagen)	9,61	10,73	11,85	12,97	14,09
Beton te gieten: (m)	3,30x10,50	3,30x11,50	3,30x12,50	3,30x13,50	3,30x15,00

Totale breedte : 296 cm
(inclusief koelunit op de zijkant)

Totale hoogte:
 box 130 cm
 openstaande deur 198 cm
 hoogste positie deur 215 cm

Zijdelingse afstand aanhangkoelunit :
72 cm buiten de wand van de box.

Service ruimte te voorzien rondom box :
50 cm minimum

Plaats koelgroep naar keuze :
linkerwand – rechterwand
vermelden bij bestelling

